



**Guillermo Morales**  
EL RESPALDO DE UN LIDER

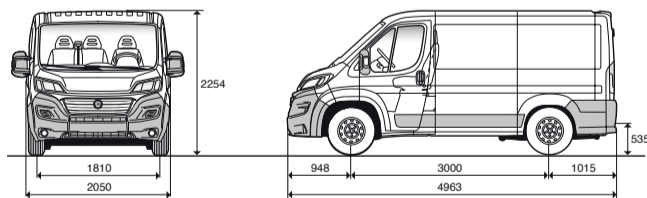
# DUCATO

EL GRAN COMPAÑERO PARA MOVER TU NEGOCIO

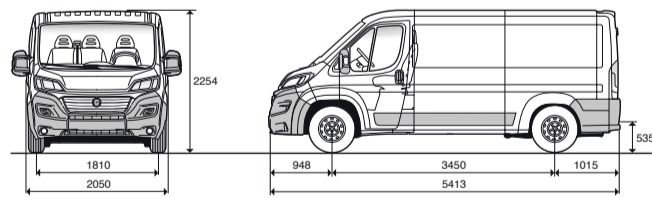


## VERSIONES

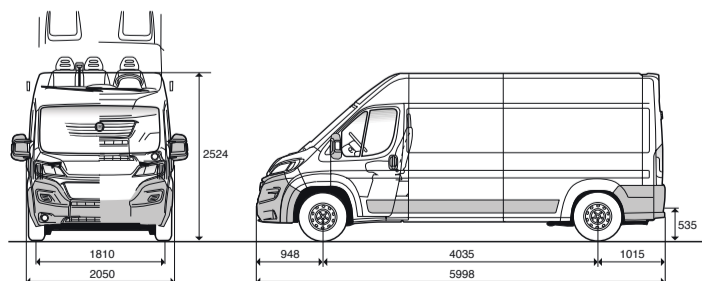
**L1 H1**



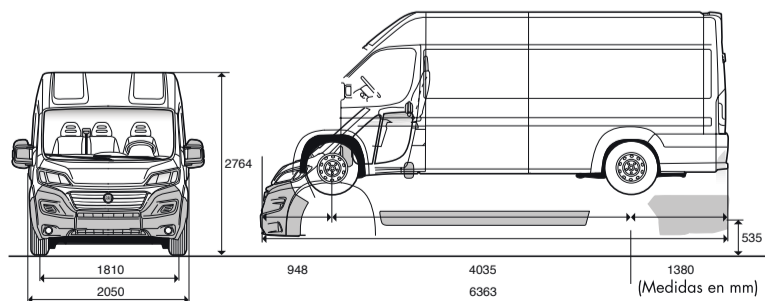
**L2 H2**



**L3 H2**



**L4 H3**



# Ducato



DIMENSIONES, CAPACIDADES Y PESOS	L1 H1	L2 H2	L3 H2	L4 H3
Volumen de Carga (mts <sup>3</sup> )	8	11,5	13	17
Nº plazas adultos	3	3	3	3
Nº de puertas	5	5	5	5
Capacidad de estanque combustible (lts.)	90	90	90	90
Peso máximo remolque (kgs.) (c/Freno / s/Freno)		(2500 / 750)	(2500 / 750)	(2500 / 750)
Diesel				
Nº de cilindros, disposición	4, en línea			
Cilindrada (cm <sup>3</sup> )	2,287			
Relación de compresión	16,2:1			
Potencia máx. CE: kW (CV) r.p.m.	96 (130) 3.600			
Par máx. CE: Nm (kgm) r.p.m.	320 (32,6) 1.800			
Nivel ecológico	Euro 5+			
Distribución (accionamiento)	DOHC (por correa dentada)			
Alimentación	Inyección directa Multijet II Common Rail de control electrónico con turbocompresor e intercooler			
Encendido	Por compresión			
Tracción				
Delantera				
Embrague				
Monodisco en seco con dispositivo hidráulico				
Cambio: Nº de marchas				
6 marchas + MA				
Relaciones en el cambio				
Manual				
Relaciones de reducción 1a				
3,727 : 1				
2a				
1,952 : 1				
3a				
1,290 : 1				
4a				
0,875 : 1				
5a				
0,673 : 1				
6a				
0,585 : 1				
MA				
3,154 : 1				
Tipo				
Piñón cremallera asistida hidráulicamente				
Diámetro de giro (entre aceras)				
Batalla corta 11,4 m - Batalla media 12,8 m - Batalla media-larga 13,9 m - Batalla larga 14,4 m				
Tipo				
Doble circuito; frenos delanteros y traseros de disco. ABS y distribuidor electrónico de frenado (EBD)				
Delanteros: Ø mm				
D 280 autoventilados/D 300 autoventilados Maxi				
Traseros: Ø mm				
D 280				
Servofreno: Ø				
11"				
Delanteras				
De ruedas independientes tipo MacPherson con brazos oscilantes, muelles helicoidales, amortiguadores telescópicos y barra estabilizadora				
Traseras				
De eje rígido tubular y muelles de ballesta parabólicos longitudinales, amortiguadores telescópicos, tampones elásticos laterales				
Carga máxima admitida sobre el eje delantero (kg)				
1.850				
Carga máxima admitida sobre el eje trasero (kg)				
2.000				
Neumáticos				
225/70 R 15 C				
Capacidad de la batería (Ah)				
95 Ah, 110 Ah con batería potenciada opc.				
Alternador (A)				
110 A, 140 A con climatizador, 180 A con alternador de mayor capacidad opc.				
Consumos NEDC				
Ciudad 11,2 / Mixto 13,7 / Carretera 15,9				
Emisiones CO NEDC (g/km)				
191				
Largo	4963	5413	5998	6363
Ancho	2050	2050	2050	2050
Alto	2254	2254	2524	2764
Distancia entre ejes	3000	3450	4035	4035
Longitud de compartimiento de carga	2670	3120	3705	4070
Ancho compartimiento de carga	1870	1870	1870	1870
Alto compartimiento de carga	1662	1932	1932	2172
Capacidad de carga	1140	1575	1525	1450
Peso del vehículo (tara)	1860	1925	1975	2090
Paso de ruedas	1422	1422	1422	1422

## EQUIPAMIENTO DE SERIE

### EQUIPAMIENTO EXTERIOR

Faros halógenos de doble parábola

Protección cárter del motor

### EQUIPAMIENTO INTERIOR

Asiento del conductor regulable en altura

Asiento del pasajero biplaza con cinturones de tres puntos central

Pared divisoria

### EQUIPAMIENTO FUNCIONAL

Dirección asistida eléctricamente

Computador multifuncional

Toma 12 V iluminada

Velocímetro, cuentarrevoluciones electrónico

Luz en el compartimento de carga

Enganches de anclaje para mercancías y carga a 1/2 altura

Aire acondicionado

Cámara de retroceso

Pantalla touch bluetooth multimedia

### EQUIPAMIENTO DE SEGURIDAD

Doble Airbag

ABS - EBD

ESC - Sistema de control de estabilidad

ASR - Sistema de control de tracción

Hill Holder - Sistema de ayuda partida en pendiente

Roll - Over Mitigation - Sistema de anti volcamiento

Load Adaptive Control - Sistema de estabilidad en función a la carga

Obs: La composición de los opcionales puede variar para cada país.

Esta ficha técnica tiene validez limitada y sus informaciones y descripciones son solo ilustrativas. Antes de adquirir su vehículo, confirme con su concesionario la validez de las informaciones. Fiat se reserva el derecho de, en cualquier momento, sin aviso y/o comunicación, cambiarla y/o cancelarla total o parcialmente sea por razones técnicas y/o comerciales, eliminando, cancelando y/o sustituyendo productos y las respectivas características, así como servicios y garantías. Impreso en agosto de 2018.